



TEKA

Установка вровень со столешницей

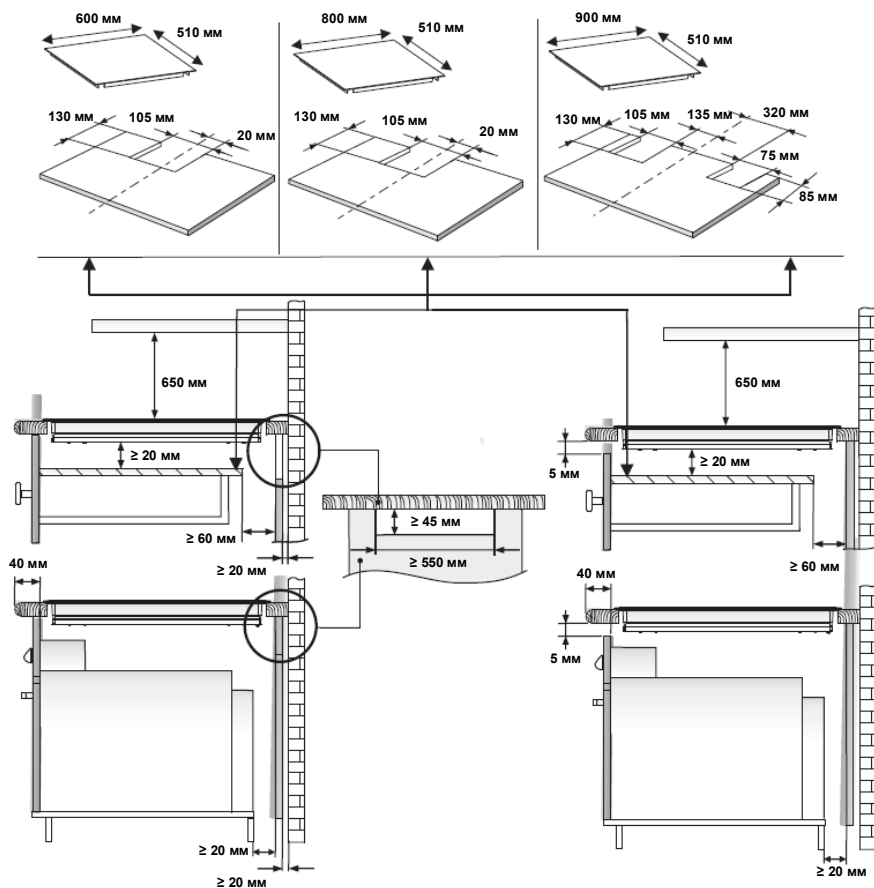
www.teka.com

Безопасные расстояния

Безопасные расстояния при установке бытового прибора близ стены с дополнительной обшивкой ниши. Для защиты обшивки ниши от повреждений из-за высокой температуры необходимо оставить между вырезом в столешнице и

обшивкой минимальные безопасные расстояния. Если обшивка ниши выполнена из горючего материала (например, из дерева), то между вырезом и обшивкой должно оставаться минимальное безопасное расстояние X, равное 50 мм.

Если обшивка выполнена из негорючего материала (например, из металла, натурального камня, керамической плитки), то минимальное безопасное расстояние X между вырезом и обшивкой будет равно 50 мм минус толщина обшивки.



Замечания по установке

Накладная установка

Герметик между варочной поверхностью и столешницей



Повреждения, вызванные неправильной установкой. Если варочную поверхность когда-либо придётся снимать для обслуживания или ремонта, то при наличии герметика между ней и столешницей варочная поверхность может быть повреждена. Не следует наносить герметик между варочной поверхностью и столешницей.

Уплотнительная лента, проложенная под краем варочной поверхности, обеспечивает достаточное уплотнение для защиты столешницы.

Рамка варочной поверхности должна быть ровной и гладкой. Если это не так, то варочную поверхность не удастся установить заподлицо со столешницей, а уплотнительная лента не обеспечит хорошее уплотнение между варочной поверхностью и столешницей.

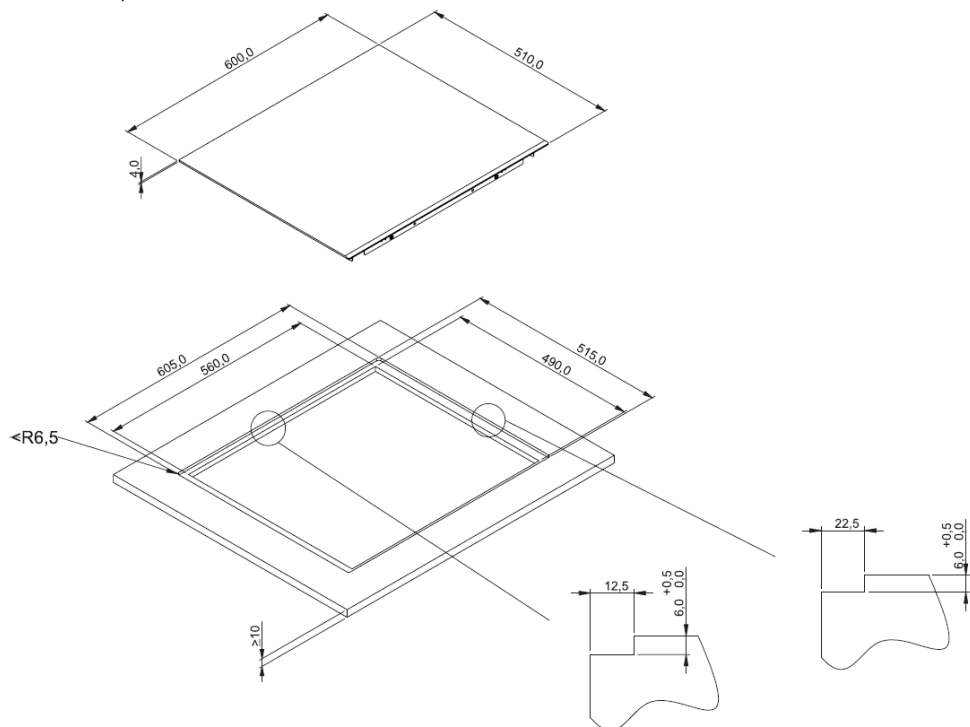
Установочные размеры для накладной установки

* Сделайте вырез в столешнице. Соблюдайте минимальные безопасные расстояния (см. «Безопасные расстояния»).

* Обработайте все срезы деревянной столешницы специальным лаком, силиконовым или другим подходящим герметиком, чтобы дерево не разбухло при попадании влаги. Герметик должен быть жаростойким.

Убедитесь, что герметик не попал на рабочую поверхность столешницы.

* Приклейте уплотнительную ленту под край варочной поверхности. Укладывайте её без натяжения.





Риск выхода из строя из-за неправильного подключения.

В случае короткого замыкания могут выйти из строя электронные компоненты варочной поверхности.

Подключать к варочной поверхности кабель питания должен только квалифицированный электрик.

* Подключите кабель питания согласно указаниям на электрической схеме подключения варочной поверхности (см. «Электрические соединения» — «Схема подключения»).

* Пропустите кабель питания варочной поверхности вниз через вырез в столешнице.

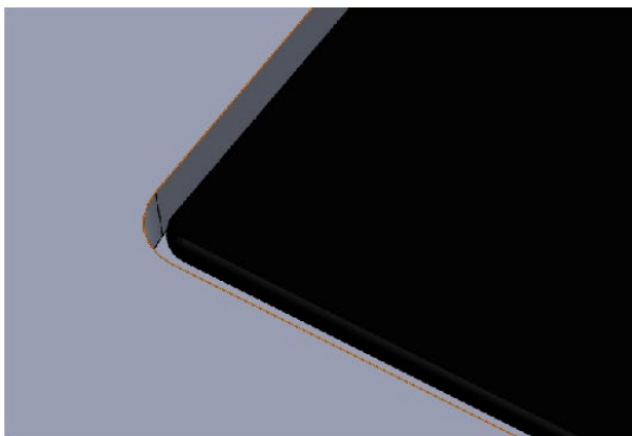
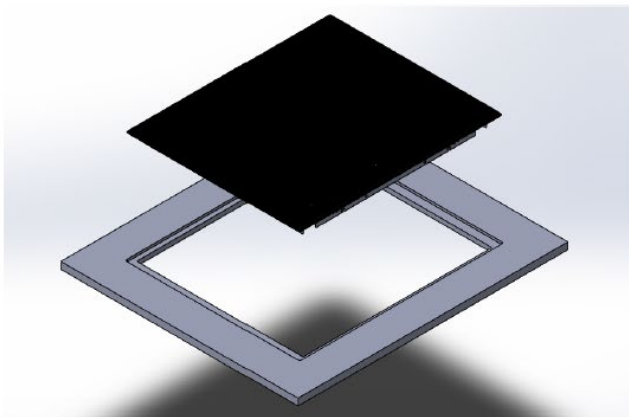
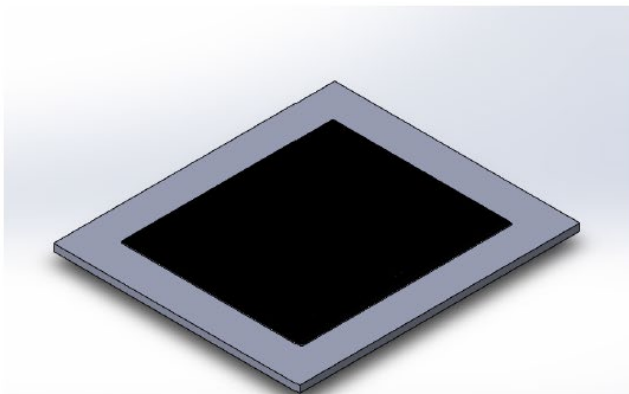
* Разместите варочную поверхность по центру выреза.

При этом убедитесь, что уплотнитель варочной поверхности со всех сторон расположен заподлицо со столешницей. Это важно для обеспечения необходимого уплотнения по всему периметру.

Если уплотнение плохо прилегает к столешнице по углам выреза, то можно аккуратно скруглить углы с небольшим радиусом ($\leq R4$).

* Подключите варочную поверхность к питающей сети (см. «Электрические соединения»).

* Убедитесь, что варочная поверхность работает.



Дочерние компании Тека

Страна Компания	Адрес	Город	Телефон
Австрия Küppersbusch Austria	Eitnergasse, 13	1231 Вена	+43 18 668 022
Бельгия Küppersbusch Belgium S.P.R.L.	Doomveld Industrie, Asse 3, No. 11 - Boite 7	1731 Зеллик	+32 24 668 740
Болгария TeKa Bulgaria EOOD	Bldv. "Tsarigradsko Shosse" 135	1784 София	+359 29 768 330
Чили TeKa Chile S.A.	Avd El Retiro Parque los Maitenes, 1237. Parque Enea	Pudahuel, Сантьяго де Чили	+ 56 24 386 000
Китай TeKa International Trading (Shanghai) Co. Ltd.	No.1506, Shengyuan Henghua Bldg. No.200 Wending Rd.Xuhui, Dist. 200030 Шанхай		+86 2 153 076 996
Чешская республика TeKa CZ S.R.O.	V Holesovickách, 593	182 00 Прага 8 - Либень	+420 284 691 940
Эквадор TeKa Ecuador S.A.	Parque Ind. California 2, Via a Daule Km 12	Гуаякиль	+593 42 100 311
Греция TeKa Hellas A.E.	Thesi Roupaki - Aspropyrgos	193 00 Афины	+30 2 109 760 283
Венгрия TeKa Magyarorszáг Zrt	Terv u. 92	9200 Мошонмадьярвар	+36 96 574 500
Индонезия PT TeKa Buana	Jalan Menleng Raya, Kantor Taman A9 Unit A3	12950 Джакарта	+62 215 762 272
Малайзия TeKa Kúchentechnik (Malaysia) Sdn Bhd	10 Jalan Kartunis U1/47, Temasya Park, Off Glenmarie	40150 Шах-Алам, Селангор	+60 376 201 600
Мексика TeKa Mexicana S.A. de C.V.	Bldv Manuel A. Camacho 126, Piso 3 Col. Chapultepec	11000 Мехико	+52 5 551 330 493
Марокко TeKa Maroc S.A.	73, Bd. Slimane, Depôt 33, Route de Ain Sebaa	Касабланка	+212 22 674 462
Перу TeKa Kúchentechnik Perú S.A.	Av. El Polo 670 local A 201, CC El polo, Surco	Лима	+51 14 363 078
Польша TeKa Polska Sp. ZO.O.	ul. 3-go Maja 8 / A2	05-800 Прушков	+48 227 383 270
Португалия TeKa Portugal S.A.	Estrada da Mota - Apdo 533	3834-909 Ильяву, Авейру	+35 1 234 329 500
Румыния S.C. TeKa Kúchentechnik Romania S.R.L.	Sevastopol str., no 24, 5th floor, of. 15	010992 Бухарест, Сектор 1	+40 212 334 450
Россия ООО «Тека Рус»	Неверовского 9, офис 417, 121170, Москва, Россия	121087 Россия, Москва	+7 4 956 450 064
Сингапур TeKa Singapore PTE Ltd	Clemenceau Avenue, 83, 01-33/34 UE Square	239920 Сингапур	+65 67 342 415
Испания TeKa Industrial, S.A.	C/ Cajo, 17	39011 Сантандер	+34 942 355 050
Таиланд TeKa (Thailand) Co. Ltd.	364/8 Sri-Ayuttaya Road, Phayathai, Ratchatavee	10400 Бангкок	+66 -26 424 888
Турция TeKa Teknik Mutfak Aletleri Sanayi Ve Tic A.S.	Levent Mah. Comert Sk. Yapi Kredi Blokleri Sit. C Blok Apt. No.1 C/32	34330 Бешикташ, Стамбул	+90 2 122 883 134
Украина TeKa Ukraine LLC	86-е, Bozhenko Str .2nd floor,4th entrance	03150 Киев	+380 444 960 680
Объединённые Арабские Эмираты TeKa Middle East Fze	Building LOB 16, Office 417	А/я 18251 Дубай	+971 48 872 912
Объединённые Арабские Эмираты TeKa Kúchentechnik U.A.E LLC	Bin Khedia Centre	А/я 35142 Дубай	+971 42 833 047
Венесуэла TeKa Andina S.A.	Ctra. Petare-Santa Lucia, km 3 (El Limoncito)	1070 Каракас	+58 2 122 912 821
Вьетнам TEKA Vietnam Co., Ltd.	803, Fl 8th, Daiminh Convention Center, 77, Hoang Van	Thai, Tan Phu Ward, District 7, Хо Ши Мин	+84 854 160 646

«Дополнительную информацию, а также действующие контактные адреса можно получить на корпоративном веб-сайте»

TEKA



www.teka.com